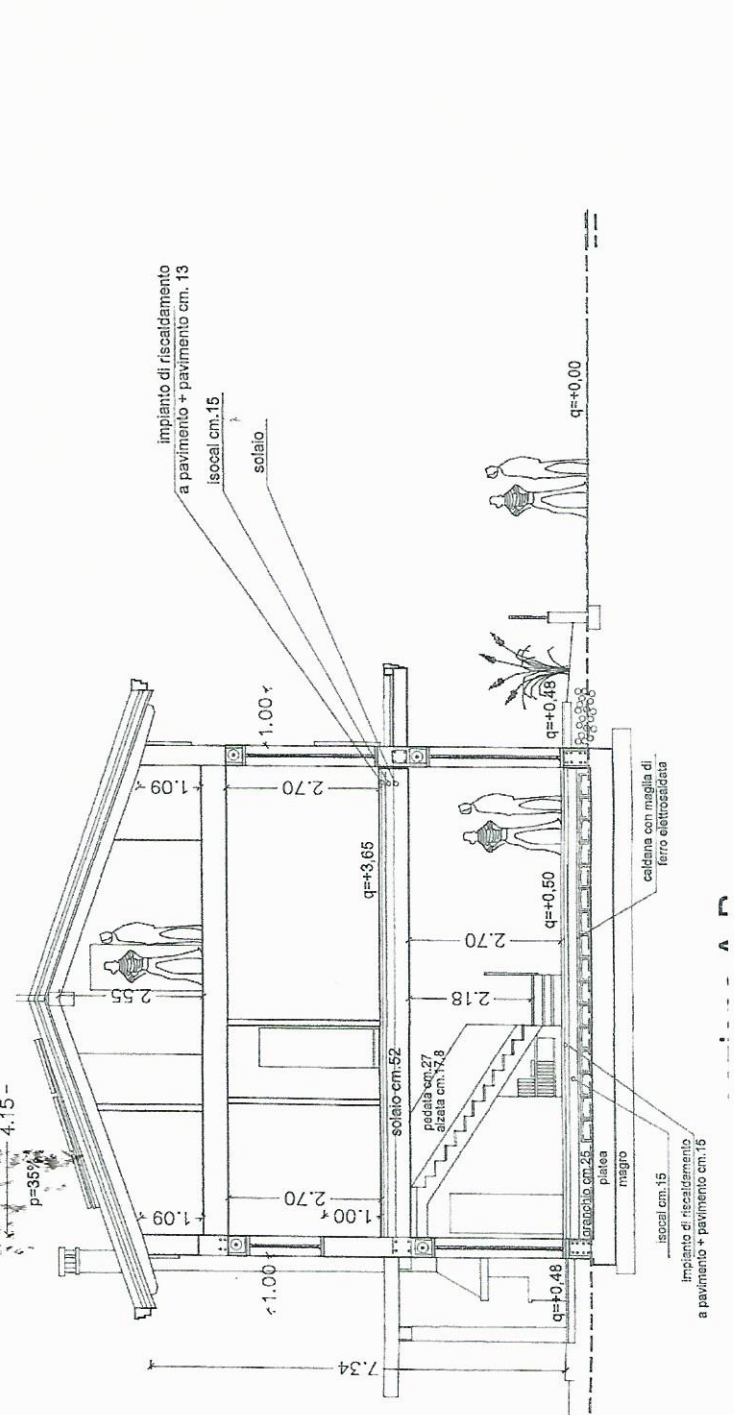
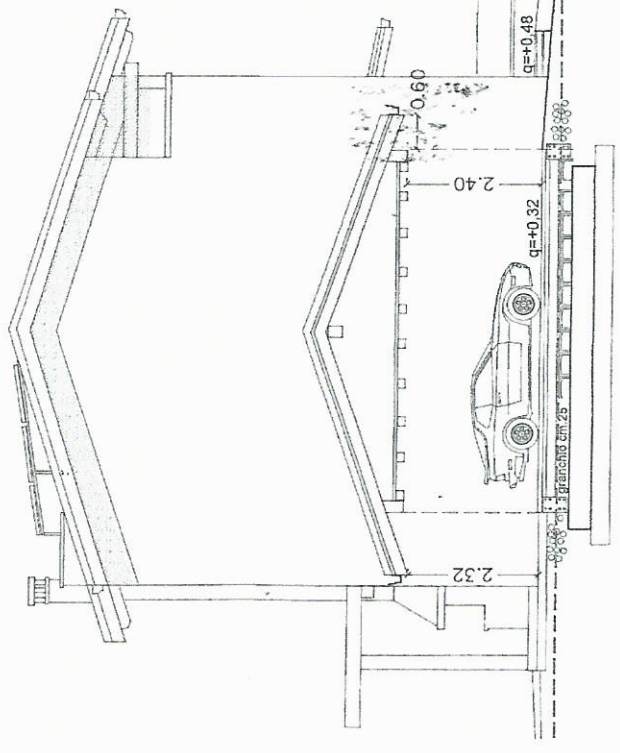


**sezione C-D**



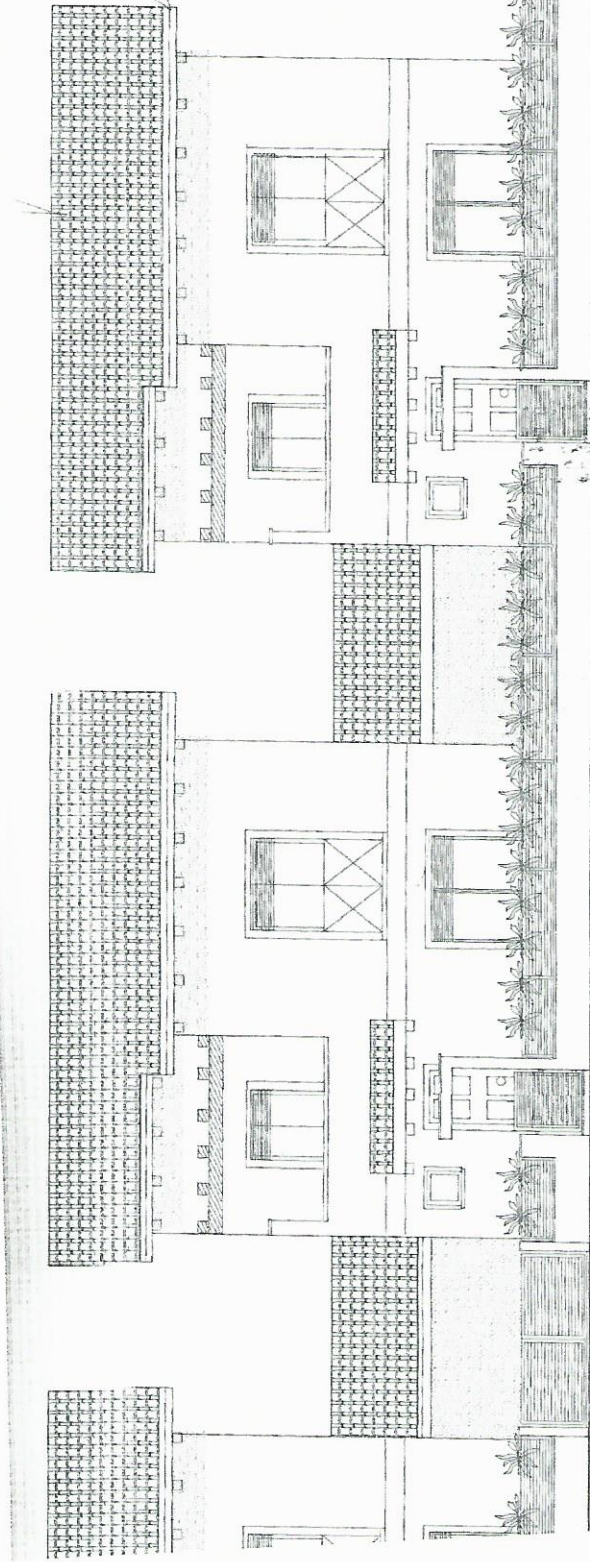
**fianco e sezione w-k**



FRONTE



linea di gronda e pluviali  
in acciaio



RETRO

